

BARBECUE/GRILL IN ACCIAIO

(Mod. 90/60) (Mod. 120/60)

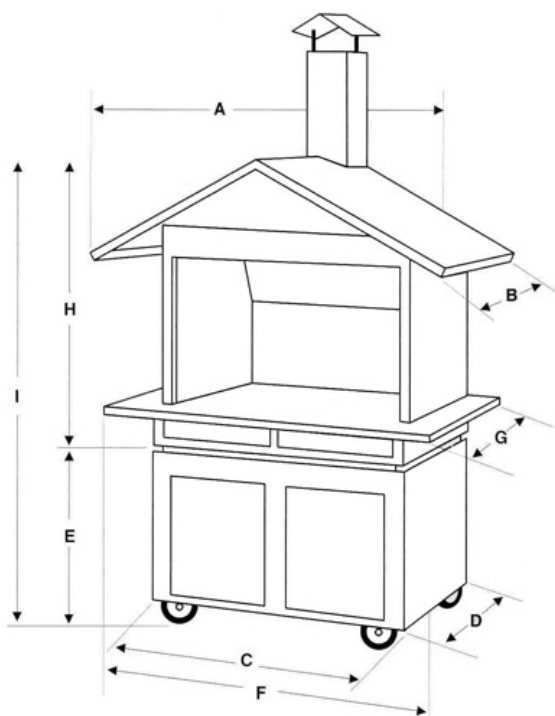
Per cucinare all'aria aperta

VENGONO FORNITI DI SERIE CON

Tubo fumo cm. 50 con cappetta
 Griglia di focolare
 Griglia in ghisa
 Cassetto raccolta ceneri
 Certificato di garanzia e istruzioni per l'uso.

ACCESSORI A RICHIESTA

Base chiusa con ruote
 Girarrosto elettrico ad 1 spiedo o a 2 spiedi
 Graticole in acciaio cromato 30x35, 50x35, 60x35
 Griglie in acciaio inox 30x35, 50x35, 60x35



CARATTERISTICHE/DIMENSIONI		MOD. 90/60	MOD. 120/60
DIMENSIONI PIANI DI COTTURA	cm.	90X60	120X60
A (LARGHEZZA TETTINO)	cm.	120	150
B (PROFONDITA' TETTINO)	cm.	80	80
C (LARGHEZZA BASE)	cm.	90	120
D (PROFONDITA' BASE)	cm.	65	65
E (ALTEZZA BASE)	cm.	70	70
F (LARGHEZZA BARBECUE)	cm.	125	155
G (PROFONDITA' BARBECUE)	cm.	80	80
H (ALTEZZA BARBECUE)	cm.	95	100
I (ALTEZZA TOTALE)	cm.	165	170
DIAMETRO USCITA FUMO	cm.	15X15	20X20
PESO	kg.	145	195

DISPONIBILE NEI COLORI

