

FORNI A LEGNA IN ACCIAIO INOX 18/10 (Mod. 60/40) (Mod. 80/40) (Mod. 100/50)

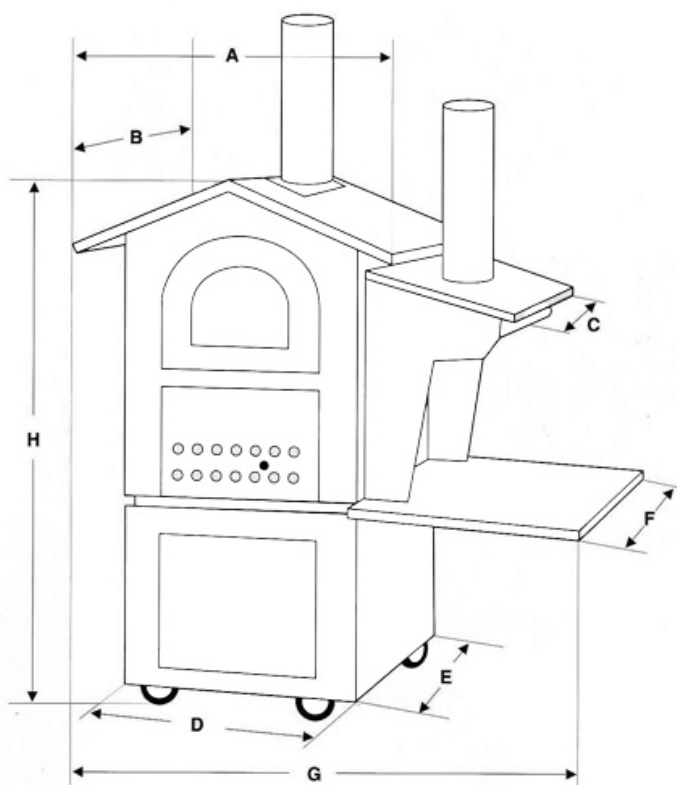
Forno con scaldavivande e barbecue con griglia per carbone

VENGONO FORNITI DI SERIE CON

Luce interna 12V.
Valvola regolabile fuoriuscita vapori
Griglie cromate per piani cottura
Griglia di focolare
Cassetto raccolta ceneri
Certificato di garanzia e istruzioni per l'uso.

ACCESSORI A RICHIESTA

Ventilazione 12V.
Piano in refrattario per pizza
Teglia per pizza - Teglia per arrostiti
Griglia per arrostiti
Girarrosto elettrico ad 1 spiedo o a 2 spiedi
Graticole in acciaio cromato 30x35, 50x35, 60x35
Griglie in acciaio inox 30x35, 50x35, 60x35



CARATTERISTICHE/DIMENSIONI		MOD. 60/40	MOD. 80/40	MOD. 100/50
PIANI DI COTTURA	n.	2	2	2
DIMENSIONI PIANI DI COTTURA	cm.	60X40	80X40	100X50
A (LARGHEZZA TETTINO)	cm.	94	94	117
B (PROFONDITA' TETTINO)	cm.	88	108	129
C (PROFONDITA' TETTINO BARBECUE)	cm.	80	100	120
D (LARGHEZZA)	cm.	70	70	82
E (PROFONDITA' BASE)	cm.	66	86	106
F (LARGHEZZA PIANO BARBECUE)	cm.	80	100	120
G (LARGHEZZA TOTALE)	cm.	137	137	160
H (ALTEZZA TOTALE)	cm.	161	161	176
DIAMETRO USCITA FUMO	cm.	12	14	14
PESO	kg.	294	335	498
CONSUMO LEGNA PER OTTENERE 300°	kg.	4	6	8

DISPONIBILE NEI COLORI



Marrone con sfumatura



Grigio perla



Oro metallizzato



Bronzo antico



Marrone metallizzato



Amaranto metallizzato