

# FORNI A LEGNA IN ACCIAIO INOX 18/10 (Mod. 60/40) (Mod. 80/40) (Mod. 100/50)

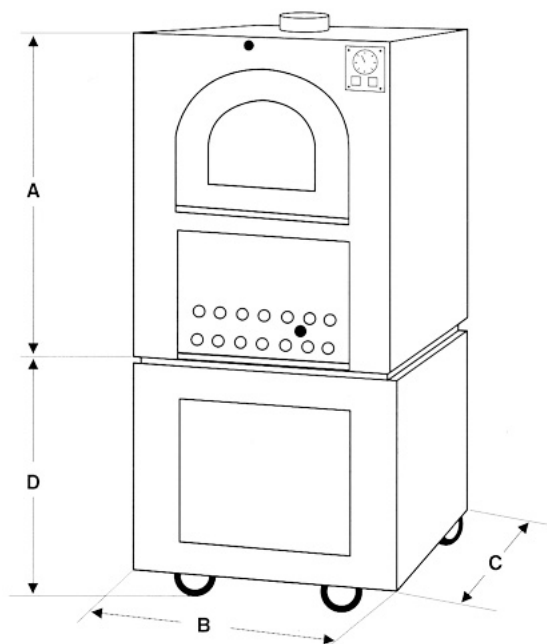
## Forno con scaldavivande

### VENGONO FORNITI DI SERIE CON

Luce interna 12V. - Valvola regolabile fuoriuscita vapori  
Griglie cromate per piani cottura - Griglia di focolare  
Cassetto raccolta ceneri  
Certificato di garanzia e istruzioni per l'uso.

### ACCESSORI A RICHIESTA

Kit cappa aspirazione vapori  
Telaio di sostegno (altezza a richiesta)  
Base aperta con ruote e mensola laterale  
Base chiusa con ruote (bullonata)  
Base chiusa con ruote (monoblocco)  
Mensola laterale per base chiusa  
Piano refrattario per pizza  
Teglia per pizza  
Teglia per arrosti  
Griglia per arrosti piana  
Griglia per arrosti curva  
Tubo fumo flessibile in acciaio inox  
Tubo fumo flessibile alluminio  
Kit apparecchiatura riscaldamento a gas



BASE CHIUSA CON RUOTE MONOBLOCCO

CARATTERISTICHE/DIMENSIONI		MOD. 60/40	MOD. 80/40	MOD. 100/50
PIANI COTTURA	n.	2	2	2
DIMENSIONE PIANI COTTURA	cm.	60X40	80X40	100X50
A (ALTEZZA)	cm.	94	94	107
B (LARGHEZZA)	cm.	66	66	80
C (PROFONDITA' )	cm.	68	88	108
D (ALTEZZA BASE)	cm.	70	70	70
PESO FORNO	kg.	203	238	375
DIAMETRO USCITA FUMO	cm.	12	14	14
CONSUMO LEGNA PER OTTENERE 300°	kg.	4	6	8
POTENZA TERMICA NOMINALE	Kcal/h	8.300	11.500	14.800
	KW	9,6	13,3	17,2

### DISPONIBILE NEI COLORI

