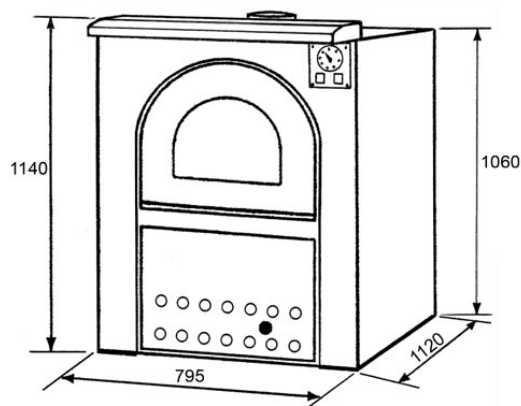


FORNI A LEGNA IN ACCIAIO INOX 18/10 MOD. 100/50 normali o ventilati

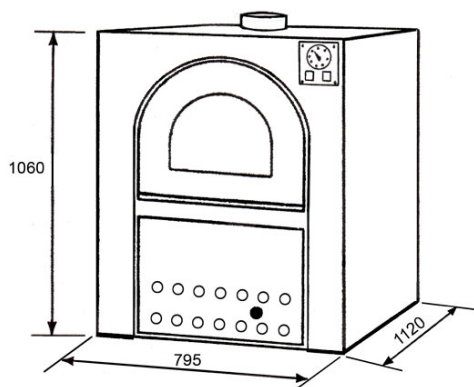
Mod. 100/50 con pannello anteriore e cappa asp. vapori



Piani cottura	N.	2
Dimensioni piani di cottura	cm.	100x50
Altezza	mm.	1060
Larghezza	mm.	795
Profondità	mm.	1120
Peso forno	kg.	365
Diametro uscita fumo	mm.	140
Consumo legna per 300°	kg.	8



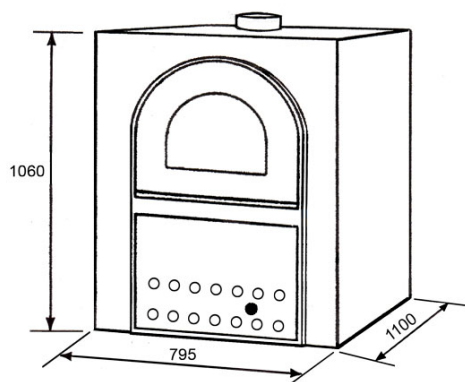
Mod. 100/50 con pannello anteriore



Piani cottura	N.	2
Dimensioni piani di cottura	cm.	100x50
Altezza	mm.	1060
Larghezza	mm.	795
Profondità	mm.	1120
Peso forno	kg.	360
Diametro uscita fumo	mm.	140
Consumo legna per 300°	kg.	8



Mod. 100/50 di serie



Piani cottura	N.	2
Dimensioni piani di cottura	cm.	100x50
Altezza	mm.	1060
Larghezza	mm.	795
Profondità	mm.	1100
Peso forno	kg.	360
Diametro uscita fumo	mm.	140
Consumo legna per 300°	kg.	8



VENGONO FORNITI DI SERIE CON

Luce interna 12V. - Valvola regolabile fuoriscita vapori - Griglie cromate per piani cottura - Griglia di focolare - Cassetto raccolta ceneri - Di serie con maniglie di chiusura a destra, su richiesta possono essere forniti con maniglie di chiusura a sinistra.

ACCESSORI A RICHIESTA

Pannello anteriore smaltato - Ventilazione 12V. - Piano in refrattario per pizza - Teglia per pizza - Teglia per arrosti - Griglia per arrosti - Tubo fumo flessibile acciaio inox - Raccordo di collegamento fumi per forno/camino Base di appoggio (altezza a richiesta) - Cappa aspirazione vapori.

DISPONIBILE NEI COLORI

