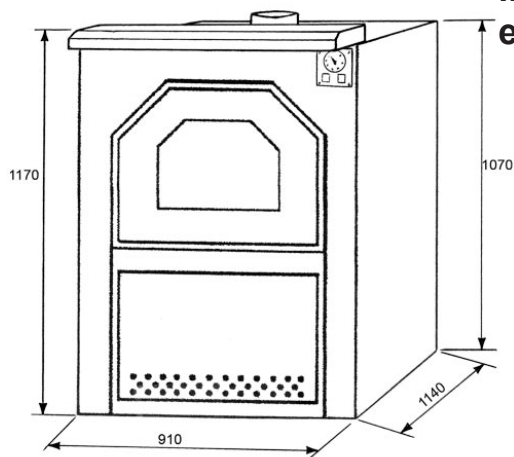


# FORNI A LEGNA IN ACCIAIO INOX 18/10 MOD. 100/60 normali o ventilati

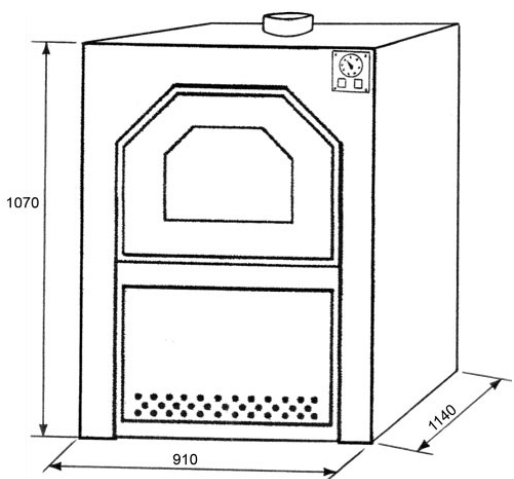
## Mod. 100/60 con pannello anteriore e cappa asp. vapori



Piani cottura	N.	2
Dimensioni piani di cottura	cm.	100x60
Altezza	mm.	1070
Larghezza	mm.	910
Profondità	mm.	1140
Peso forno	kg.	445
Diametro uscita fumo	mm.	140
Consumo legna per 300°	kg.	10



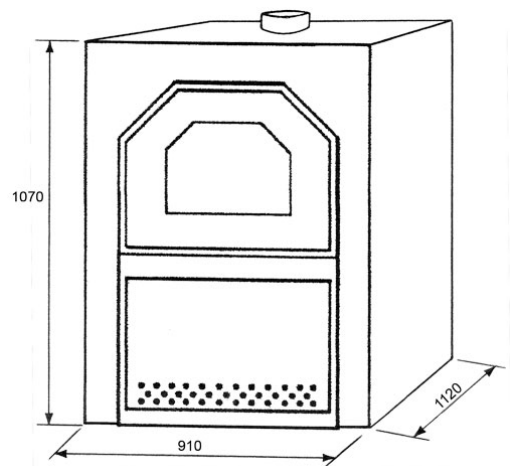
## Mod. 100/60 con pannello anteriore



Piani cottura	N.	2
Dimensioni piani di cottura	cm.	100x60
Altezza	mm.	1070
Larghezza	mm.	910
Profondità	mm.	1140
Peso forno	kg.	435
Diametro uscita fumo	mm.	140
Consumo legna per 300°	kg.	10



## Mod. 100/60 di serie



Piani cottura	N.	2
Dimensioni piani di cottura	cm.	100x60
Altezza	mm.	1070
Larghezza	mm.	910
Profondità	mm.	1120
Peso forno	kg.	435
Diametro uscita fumo	mm.	140
Consumo legna per 300°	kg.	10



## VENGONO FORNITI DI SERIE CON

Luce interna 12V. - Valvola regolabile fuoriuscita vapori - Griglie cromate per piani cottura - Griglia di focolare - Cassetto raccolta ceneri - Di serie con maniglie di chiusura a destra, su richiesta possono essere forniti con maniglie di chiusura a sinistra.

## ACCESSORI A RICHIESTA

Pannello anteriore smaltato - Ventilazione 12V. - Piano in refrattario per pizza - Teglia per pizza - Teglia per arrosti - Griglia per arrosti - Tubo fumo flessibile acciaio inox - Raccordo di collegamento fumi per forno/camino Telaio di sostegno (altezza a richiesta) - Cappa aspirazione vapori.

## DISPONIBILE NEI COLORI



Marrone con sfumatura



Grigio perla



Oro metallizzato



Nero opaco



Marrone metallizzato



Nero lucido



Bronzo antico



Amaranzo metallizzato